

leboulch



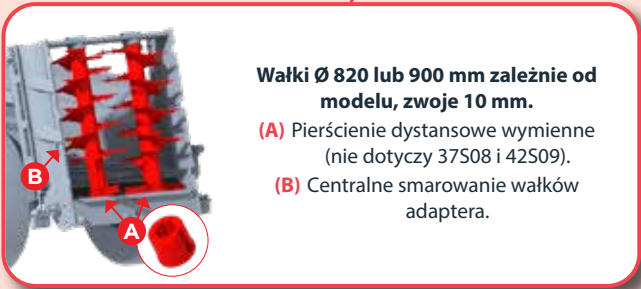
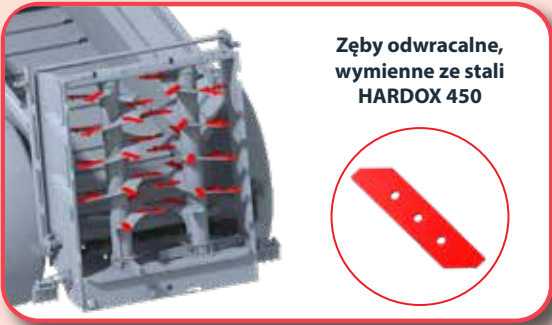
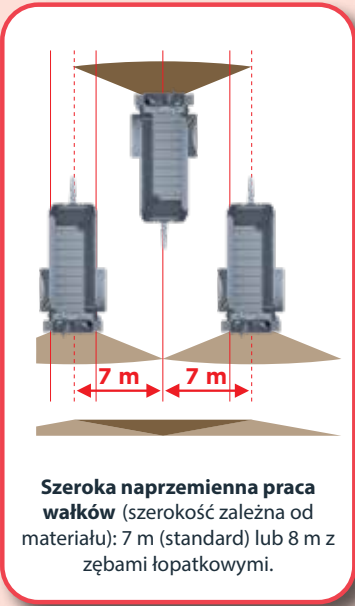
www.leboulch.com

HVS
e v o l u t i o n

**ROZRZUTNIK NA KAŻDY TEREN
TYP GÓRSKI**



Leboulch, doświadczenie i solidność gwarantujące dobrze wykonaną pracę!





Zasuwa gilotynowa
(przygotowanie w standardzie)



170 lub 191 cm zależnie od modelu

130 lub 150 cm zależnie od modelu

Jednolita, rozszerzana skrzynia z burtami bocznymi z jednego arkusza blachy ułatwiającymi wyładunek materiału.



DPA uproszczone
ze sterownikiem
Ferti 500

DPA precyzyjne
ze sterownikiem
Ferti 4000

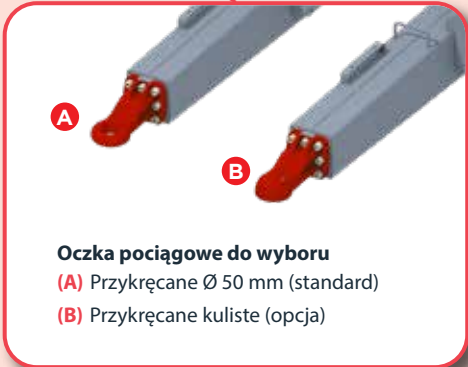
DPA: automatyczna regulacja prędkości przenośnika według otwarcia zasuw (nie dotyczy Ferti 500) i prędkości jazdy. Skrzynka sterująca mocowana w ciągniku.



Ośłona zabezpieczająca z kratką samoczyszczącą.



Schówek na dokumenty z indywidualną książką części



Oczka pociągowe do wyboru
(A) Przykręcane Ø 50 mm (standard)
(B) Przykręcane kuliste (opcja)



Wał napędowy pod obniżoną osią (idealny na pochyłym terenie).
Pierścienie dystansowe na tylnych łożyskach.
Mechanizm wolnego koła przy kardanie z tyłu.
Osłony uszczelniające z przodu i przy stole adaptera.



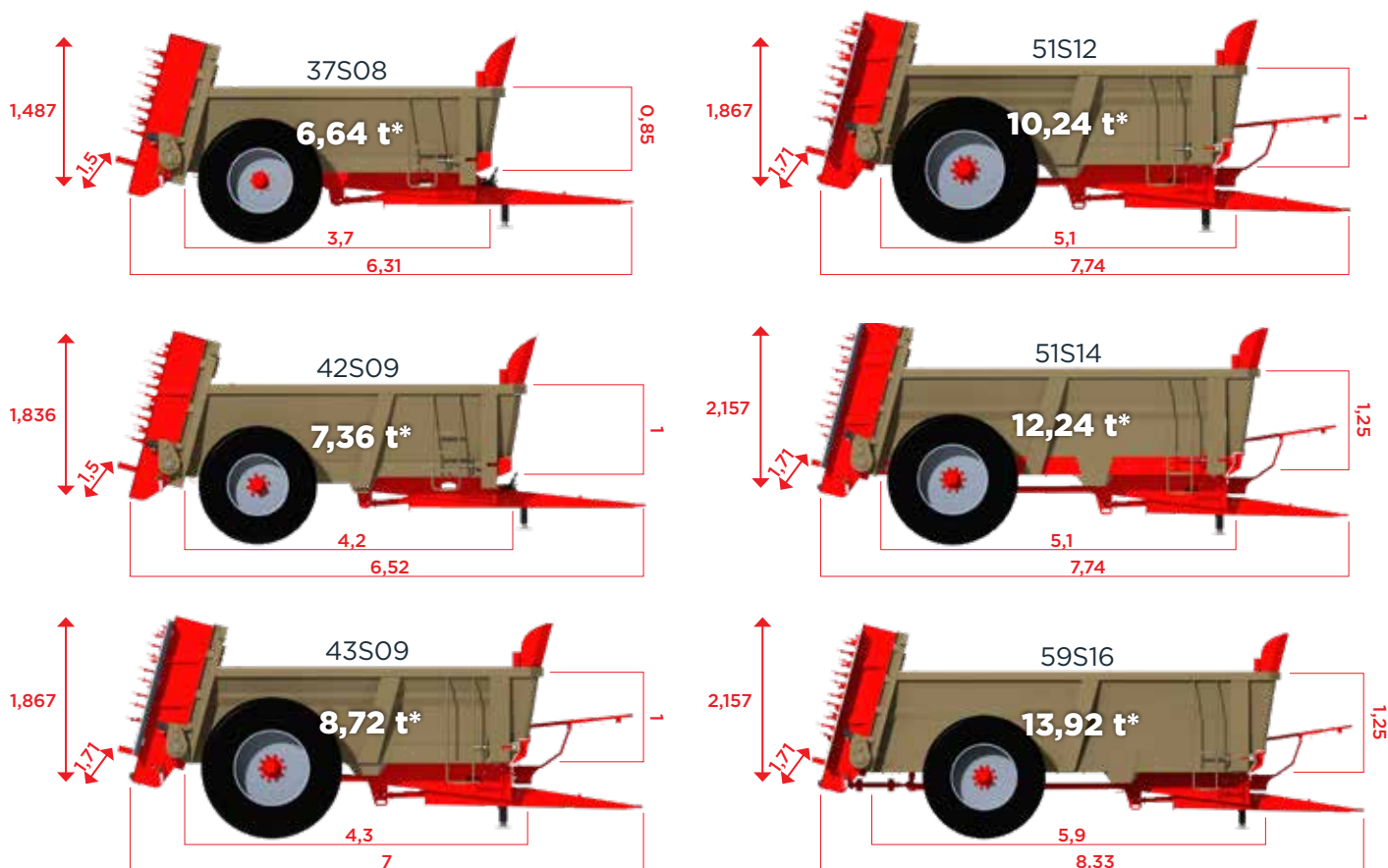
HVS

evolution

- ✓ Pojedyncza oś, od 7,8 do 17,44 m³
- ✓ Obniżona skrzynia to doskonała stabilność i przyczepność na pochyłości
- ✓ Dobrze wyważone wałki adaptera Leboulch
- ✓ Samochowujące bijaki

DLA MAŁYCH I ŚREDNICH PRZEDSIĘBIORSTW

Poniższe wymiary są podane w metrach (m).



* Tonaż dot. obornika o gęstości 0,8 t/m³.

Doskonały stosunek jakości do ceny!

leboulch

JLB leboulch

Route de Guernanville, 27330 La Vieille-Lyre (Francja)

Tel.: +33 2 32 30 67 47

E-Mail: info@leboulch.com

www.leboulch.com

